



کد کنترل

270

F

آزمون (نیمه‌متمرکز) ورود به دوره‌های دکتری - سال ۱۴۰۱

دفترچه شماره (۱)

صبح جمعه ۱۴۰۰/۱۲/۶



«اگر دانشگاه اصلاح شود مملکت اصلاح می‌شود.»

امام خمینی (ره)

جمهوری اسلامی ایران
وزارت علوم، تحقیقات و فناوری
سازمان سنجش آموزش کشور

رشته بیوفیزیک
(کد ۲۲۳۰)

جدول مواد امتحانی، تعداد، شماره سؤال‌ها و زمان پاسخ‌گویی

زمان پاسخ‌گویی	تا شماره	از شماره	تعداد سؤال	مواد امتحانی
۱۵۰ دقیقه	۱۰۰	۱	۱۰۰	مجموعه دروس تخصصی: - بیوشیمی - بیوفیزیک - میکروبیولوژی - ژنتیک - زیست‌شناسی سلولی و مولکولی - بیوفیزیک (سلولی، پرتوی، مولکولی) - بیوترمودینامیک

استفاده از ماشین حساب مجاز نیست.

این آزمون نمره منفی دارد.

حق چاپ، تکثیر و انتشار سؤال‌ها به هر روش (الکترونیکی و...) پس از برگزاری آزمون، برای تمامی اشخاص حقیقی و حقوقی تنها با مجوز این سازمان مجاز می‌باشد و یا متخلفان برابر مقررات رفتار می‌شود.

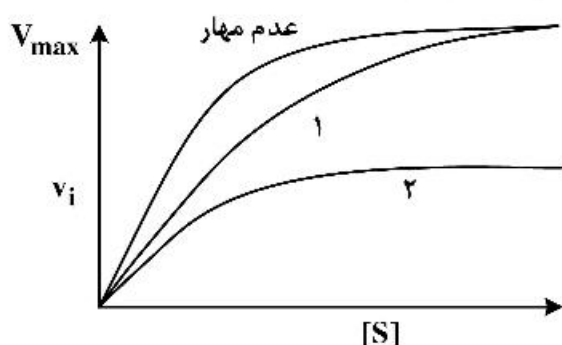
* متقاضی گرامی، وارد نکردن مشخصات و امضا در کادر زیر، به منزله غیبت و حضور نداشتن در جلسه آزمون است.

اینجانب با شماره داوطلبی با شماره داوطلبی کامل، یکسان بودن شماره‌های سندلی خود را با شماره داوطلبی مندرج در بالای کارت ورود به جلسه، بالای پاسخ‌نامه و دفترچه سؤال‌ها، نوع و کد کنترل درج شده بر روی دفترچه سؤال‌ها و پایین پاسخ‌نامه‌ام را تأیید می‌نمایم.

امضا:

۱- فروکتوز ۲ و ۶- بیس فسفات فعال‌کننده آلوستریک کدام آنزیم کبدی است؟

- (۱) گلوکوکیناز
(۲) پیرووات کربوکسیلاز
(۳) فسفو فروکتوکیناز- ۱
(۴) فروکتوز ۱ و ۶- بیس فسفاتاز
- ۲- کدام گزینه در مورد بیماری کم‌خونی داسی‌شکل (Sickle-cell anemia) درست است؟
(۱) ناشی از جهش گلوتامات به والین در زنجیره بتا هموگلوبین است.
(۲) در این بیماری خصوصیات اکسی هموگلوبین دستخوش تغییر می‌شود.
(۳) ناشی از اتصال زنجیره‌های مولکول‌های هموگلوبین از طریق زنجیره‌های آلفا است.
(۴) در این بیماری خصوصیات اکسی هموگلوبین و داکسی هموگلوبین دستخوش تغییر می‌شود.
- ۳- در شکل زیر، منحنی‌های ۱ و ۲ به ترتیب کدام نوع مهار آنزیمی را نشان می‌دهد؟



- (۱) غیررقابتی - رقابتی
(۲) غیررقابتی - نارقابتی
(۳) رقابتی - غیررقابتی
(۴) رقابتی - نارقابتی

۴- کدام گزینه در مورد اثر آنزیم هلیکاز بر DNA صحیح است؟

- (۱) با انرژی حاصل از هیدرولیز ATP عمل می‌کند و موجب هیپرکرومیسم (افزایش جذب) می‌شود.
(۲) با انرژی حاصل از هیدرولیز ATP عمل می‌کند و موجب هیپوکرومیسم (کاهش جذب) می‌شود.
(۳) بدون هیدرولیز ATP عمل می‌کند و موجب هیپرکرومیسم (افزایش جذب) می‌شود.
(۴) بدون هیدرولیز ATP عمل می‌کند و موجب هیپوکرومیسم (کاهش جذب) می‌شود.
- ۵- تفاوت کیتین و سلولز کدام است؟
(۱) در یک پلیمر اتصال بین واحدهای قندی از نوع α و در دیگری از نوع β است.
(۲) واحدهای قندی تشکیل‌دهنده یکی گلوکز و دیگری N استیل گلوکز آمین است.
(۳) در یک پلیمر نقش ساختاری و در دیگری نقش عملکردی دارد.
(۴) یکی رشته‌ای و دیگری دارای انشعاب است.
- ۶- کدام گزینه یک اثر لپید است؟

- (۱) اسفنگومیلین
(۲) پروستاگلاندین
(۳) taurocholic acid
(۴) فاکتور فعال‌کننده پلاکت

- ۷- سلول زنده از دیدگاه ترمودینامیکی، یک سیستم در حالت است.
- (۱) باز - تعادلی (۲) بسته - تعادلی
(۳) باز - غیرتعادلی (۴) بسته - غیرتعادلی
- ۸- براساس کدام نظریه، تاخوردگی (فولدینگ) پروتئین به‌عنوان یک مسئله جدی در زیست‌شناسی مولکولی مطرح شده است؟
- (۱) گر (Gore) (۲) لوینتال (Levinthal)
(۳) آنفینزن (Anfinsen) (۴) چو - فاسمن (Chou-Fasman)
- ۹- کدام ماریج از عناصر ساختار دوم پروتئین به دلیل حذف میانکنش‌های واندرالس از پایداری کمتری برخوردار است؟
- (۱) ماریج α (۲) ماریج α - helix
(۳) رشته بتا (β-strand) (۴) ماریج پای (π-helix)
- ۱۰- به شرط داشتن انرژی برابر و با زاویه تابش یکسان، کدام پرتو رادیواکتیو دارای عمق نفوذ بیشتری در بافت زنده است؟
- (۱) آلفا (۲) بتا (۳) یوزیترون (۴) نوترون
- ۱۱- پایداری پروتئین از طریق مطالعات و با تعیین مورد بررسی قرار می‌گیرد.
- (۱) ترمودینامیکی - ثابت سرعت (۲) ترمودینامیکی - ثابت تعادل
(۳) سینتیکی - ثابت سرعت (۴) سینتیکی - ثابت تعادل
- ۱۲- در مبحث ساختار و توالی پروتئین، کدام گزینه از پارامترهای مهم در تعریف موتیف (motif) است؟
- (۱) تکرار شونده‌گی در ساختار پروتئین‌های مختلف (۲) قابلیت تاخوردگی و عملکرد مستقل
(۳) قابلیت تاخوردگی مستقل (۴) قابلیت عملکرد مستقل
- ۱۳- کدام یک از گزینه‌های زیر در رابطه با ساختار کورونایروس‌ها صحیح است؟
- (۱) ویروس‌های بدون پوشش (nonenveloped) و دارای کپسید بیست وجهی (icosahedral)
(۲) ویروس‌های بدون پوشش (nonenveloped) و دارای کپسید ماریچی (helical)
(۳) ویروس‌های دارای پوشش (enveloped) و دارای کپسید بیست وجهی (icosahedral)
(۴) ویروس‌های دارای پوشش (enveloped) و دارای کپسید ماریچی (helical)
- ۱۴- همه موارد زیر در مورد اجوانت‌ها (adjuvants) درست‌اند، به‌جز:
- (۱) باعث افزایش نیمه عمر آنتی‌ژن می‌شوند.
(۲) باعث تحریک اختصاصی سیستم ایمنی می‌شوند.
(۳) باعث آزادسازی تدریجی آنتی‌ژن از محل تزریق می‌شوند.
(۴) به‌صورت غیراختصاصی می‌توانند باعث تحریک تکثیر لنفوسیت‌ها شوند.
- ۱۵- پدیده جذب احیایی نیترات توسط کدام عامل یا عوامل زیر انجام می‌شود؟
- (۱) ردوکتازهای نیترات (۲) هیدروکسیل آمین سنتاز
(۳) آزوفردوکسین (۴) نیتروژنازها
- ۱۶- آرکی‌ها و یوکاریوت‌ها در کدام گزینه با یکدیگر شبیه‌اند؟
- (۱) اندازه ریبوزوم (۲) ساختار تاژک
(۳) اسید آمینه شروع‌کننده سنتز پروتئین (۴) دارا بودن استرول در غشای سلولی

۱۷- همه موارد زیر در مورد استافیلوکوکوس اورئوس درست‌اند، به‌جز:

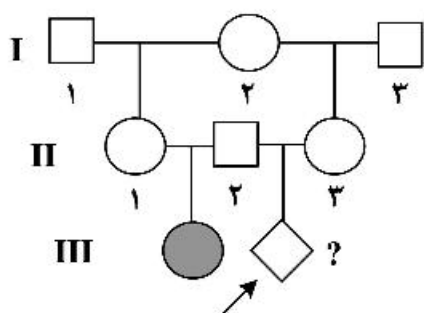
- (۱) با تولید انتروتوکسین در ایجاد مسمومیت غذایی شرکت می‌کند.
- (۲) در ایجاد سندرم فلسی‌شدن پوست با تولید سم اکسفولیاتیو شرکت می‌کند.
- (۳) با تولید کواگولاز در عمل آنتی فاگوسیتیک سلول‌های دفاعی بدن مقابله می‌کند.
- (۴) در آزمایشگاه با توجه به حساسیت به املاح صفراوی و تست تورم کیسولی تعیین هویت می‌شود.

۱۸- مطابق تست‌های بیوشیمیایی، تفاوت *Shigella Salmonella* و *E.coli* در چیست؟

- (۱) *Salmonella* و *E.coli* لاکتوز مثبت هستند ولی *Shigella* لاکتوز منفی است.
- (۲) *Salmonella* و *E.coli* لاکتوز منفی هستند ولی *Shigella* لاکتوز مثبت است.
- (۳) *Salmonella* و *Shigella* لاکتوز مثبت هستند ولی *E.coli* لاکتوز منفی است.
- (۴) *Salmonella* و *Shigella* لاکتوز منفی هستند ولی *E.coli* لاکتوز مثبت است.

۱۹- شجره زیر انتقال یک بیماری وابسته به X بسیار نادر را نشان می‌دهد. بیماری با ارث آنوزومی نهفته، با نفوذپذیری ۱۰۰ درصد منتقل می‌شود. همسر اول فرد II-۲ مبتلا به دنیا می‌آورد و در هنگام زایمان می‌میرد. بیمار فرد II-۲

با خواهر ناتنی همسر اولش II-۳ ازدواج می‌کند. با توجه به باردار شدن این فرد احتمال ابتلای زاده وی چقدر است؟



$$\frac{1}{2} \quad (1)$$

$$\frac{1}{4} \quad (2)$$

$$\frac{1}{16} \quad (3)$$

$$\frac{1}{32} \quad (4)$$

۲۰- در مگس سرکه حامل سه ژن مجاور پیوسته X، Y و Z یک آمیزش سه نقطه‌ای انجام می‌شود. فاصله بین X تا Z، ۳۲٫۵ واحد نقشه (map unit) و فاصله X تا Y، ۲۰٫۵ واحد نقشه و ضریب همبستگی (coefficient coincidence) نیز ۰٫۸۸۶۵ است. نسبت نو ترکیب‌های دوگانه در میان زاده‌های این آمیزش تقریباً چقدر است؟

$$7.6 \quad (1)$$

$$7.8 \quad (2)$$

$$7.12 \quad (3)$$

$$7.16 \quad (4)$$

۲۱- در یک فرد هتروزایگوت برای یک ژن مفروض اگر کراسینگ‌اور بین لوکوس این ژن و سانترومر کروموزوم رخ دهد، تفکیک آلل‌های این ژن در کدام مرحله از تقسیم میوز روی می‌دهد؟

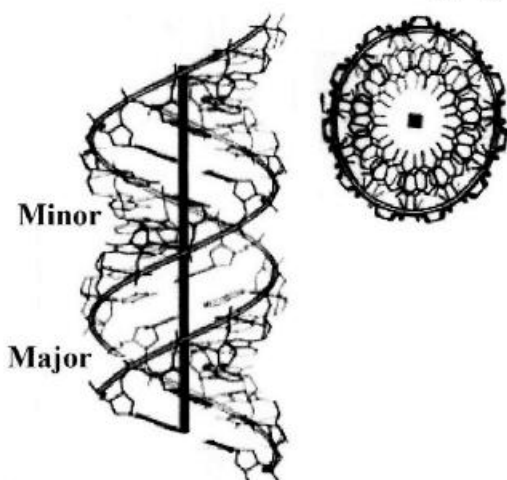
(۲) فقط در آنافاز II

(۱) فقط در آنافاز I

(۴) آلل‌ها در اینجا اصلاً از هم تفکیک نمی‌شوند.

(۳) در آنافاز I یا در آنافاز II

۲۲- تصویر شماتیک زیر، کدام یک از ساختارهای مولکول DNA را نشان می‌دهد؟



(۱) Z-DNA

(۲) C-DNA

(۳) B-DNA

(۴) A-DNA

۲۳- کدام دو گزینه در مورد تومور ساپرسورها و انکوژن‌ها درست‌اند؟

I. پروتو انکوژن‌ها از راه جهش کسب عملکرد، درحالی‌که تومور ساپرسور ژن‌ها با جهش از دست دادن عملکرد، به توسعه سرطان منجر می‌شوند.

II. پروتو انکوژن‌ها از راه جهش از دست دادن عملکرد، درحالی‌که ژن‌های تومور ساپرسور با جهش کسب عملکرد، به توسعه سرطان منجر می‌شوند.

III. جهش در هر دو آلل پروتو انکوژن برای القای سرطان لازم است، درحالی‌که جهش در یکی از دو آلل تومور ساپرسورها کفایت می‌کند.

IV. جهش در یکی از دو آلل در پروتو انکوژن‌ها برای القای سرطان کفایت می‌کند، درحالی‌که هر دو آلل جهش‌یافته تومور ساپرسورها برای پیشرفت سرطان ضروری‌اند.

(۴) II, III

(۳) I, IV

(۲) I, III

(۱) I, II

۲۴- در جدول زیر انواع RNA تولید شده در درون سلول (ستون الف) و اعمال آن‌ها (ستون ب) البته نه به ترتیب درست مطابق با ستون الف آمده است.

الف	ب
snRNAs (A)	(i) خاموش کردن بیان ژن از راه هدایت تخریب mRNAهای منتخب
siRNAs (B)	(ii) تنظیم بیان ژن با سد کردن ترجمه mRNAهای منتخب
miRNAs (C)	(iii) عملکرد در انواع فرایندها شامل پیرایش pre-mRNA
snoRNAs (D)	(iv) نقش در فرآوری و تغییرات شیمیایی tRNAs

در کدام گزینه ترکیبات جور و درست از گزاره‌های دو ستون آمده است؟

(۲) A - (iv), B - (ii), C - (i), D - (iii)

(۱) A - (iv), B - (i), C - (ii), D - (iii)

(۴) A - (iii), B - (i), C - (ii), D - (iv)

(۳) A - (iii), B - (ii), C - (i), D - (iv)

۲۵- همه عبارات زیر درست می‌باشند، به جز:

(۱) پروفیلین به G-ADP اکتین متصل می‌شود و باعث جایگزینی ADP با ATP می‌شود.

(۲) تیموزین β_4 به رشته F اکتین متصل شده و مانع فروپاشی آن می‌شود.

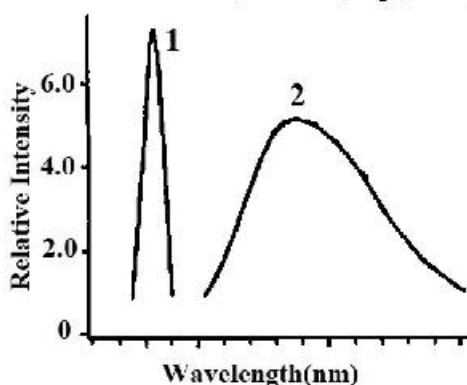
(۳) کوفیلین ترجیحاً به رشته‌های دارای ADP - اکتین متصل شده و باعث قطعه قطعه شدن آن‌ها می‌شود.

(۴) پروتئین CapZ به انتهای مثبت رشته اکتین متصل شده و از پلیمراسیون آن جلوگیری می‌کند.

- ۲۶- کدام گزینه در مورد عوامل مؤثر در رونویسی در یوکاریوت‌ها درست است؟
 (۱) DPE در همهٔ پرموتورهای کلاس ۲ قرار دارد.
 (۲) TATA box توسط TFIIB شناسایی می‌شود.
 (۳) GC box و CAT box جزء عناصر دور از پرموتر هستند.
 (۴) در یوکاریوت‌ها terminator برای توقف RNAII پلیمرز وجود ندارد.
- ۲۷- کدام یک از پروسه‌های زیر در گذر از متافاز به آنافاز در میتوز مورد واریسی سیستم کنترل چرخه سلولی می‌شود؟
 (۱) اتمام همانندسازی مادهٔ ژنتیکی
 (۲) اتصال کروموزوم‌ها به میکروتوبول‌های دوکی و ایجاد کشش
 (۳) شرایط محیطی مناسب برای رشد سلول در G_1
 (۴) ردیف شدن کروموزوم‌ها و تشکیل صفحه متافازی
- ۲۸- بر روی رشته کدکننده یک مولکول DNA، ردیف نوکلئوتیدی $5' - ACT - 3'$ وجود دارد. آنتی‌کدون و کدون متناظر آن به ترتیب از راست به چپ در کدام گزینه نشان داده شده است؟
 (۱) $5' - UCA - 3'$ و $5' - UGA - 3'$
 (۲) $5' - UCA - 3'$ و $5' - AGU - 3'$
 (۳) $5' - ACU - 3'$ و $5' - AGU - 3'$
 (۴) $5' - ACU - 3'$ و $5' - AGU - 3'$
- ۲۹- همهٔ موارد زیر به GTP متصل هستند، به‌جز:
 (۱) Ras
 (۲) Ran
 (۳) SRP
 (۴) Pex5
- ۳۰- کدام مورد باعث فعال شدن گلیکوژن فسفریلاز می‌گردد؟
 (۱) Glucagon
 (۲) Insulin
 (۳) Adrenaline
 (۴) Noradrenaline
- ۳۱- برای آشکارسازی آنالیت‌های زیستی با وزن مولکولی کمتر از ۵۰۰۰ دالتون غلظت مشخصی از آنالیت با غلظت مجهولی از آنتی‌بادی مخلوط می‌شود، با این شرایط کدام روش آشکارسازی تشدید پلاسمون سطحی برای شناسایی آنالیت مناسب است؟

- (۱) روش آشکارسازی مستقیم (direct detection method)
 (۲) روش آشکارسازی رقابتی (competitive detection method)
 (۳) روش آشکارسازی بازدارندگی (inhibition detection method)
 (۴) روش آشکارسازی ساندویچی (sandwich detection method)

۳۲- با توجه به طیف‌های نمودار روبه‌رو، گزینه صحیح در مورد حساسیت و دقت این طیف‌ها کدام است؟



- (۱) دقت طیف شماره ۱ بالاتر و حساسیت آن پایین‌تر است.
 (۲) دقت طیف شماره ۲ بالاتر و حساسیت آن کمتر است.
 (۳) حساسیت و دقت در طیف شماره ۱ بالاتر است.
 (۴) حساسیت و دقت در طیف شماره ۲ بالاتر است.

- ۳۳- در طیف‌سنجی فلوروسانس طول موج برانگیختگی
 (۱) معمولاً از طول موج نشری بلندتر است.
 (۲) همیشه از طول موج نشری کوتاه‌تر است.
 (۳) برحسب ویژگی‌های کروموفور با طول موج نشری برابر یا بلندتر است.
 (۴) برحسب ویژگی‌های کروموفور با طول موج نشری برابر یا کوتاه‌تر است.
- ۳۴- در مورد فرکانس‌های ارتعاشی مارپیچ آلفا و رشته بتا کدام مورد صحیح است؟
 (۱) آمید I $\beta(1640\text{ cm}^{-1}) - \alpha(1653\text{ cm}^{-1})$
 آمید A $\beta(1525\text{ cm}^{-1}) - \alpha(1545\text{ cm}^{-1})$
 (۲) آمید I $\beta(1545\text{ cm}^{-1}) - \alpha(3300\text{ cm}^{-1})$
 آمید II $\beta(1640\text{ cm}^{-1}) - \alpha(1640\text{ cm}^{-1})$
 (۳) آمید I $\beta(1640\text{ cm}^{-1}) - \alpha(1653\text{ cm}^{-1})$
 آمید A $\beta(3300\text{ cm}^{-1}) - \alpha(3300\text{ cm}^{-1})$
 (۴) آمید II $\beta(3300\text{ cm}^{-1}) - \alpha(1653\text{ cm}^{-1})$
 آمید A $\beta(1525\text{ cm}^{-1}) - \alpha(1545\text{ cm}^{-1})$
- ۳۵- در کدام روش طیف‌سنجی، جمعیت ذرات در دو تراز پایه و برانگیخته تقریباً یکسان است؟
 (۱) CD
 (۲) NMR
 (۳) Fluorescence
 (۴) uv/vis Absorption
- ۳۶- اگر تغییر در pH حلال موجب تغییر در ϵ و λ_{max} اسید آمینه به صورت آزاد گردد اما بر اسید آمینه واقع در پروتئین تغییرات طیفی ایجاد نکند، بیانگر آن است که اسید آمینه مورد نظر
 (۱) در سطح پروتئین قرار دارد.
 (۲) در عمق پروتئین قرار دارد.
 (۳) کروموفور محسوب نمی‌شود.
 (۴) باردار و یونیزه‌شونده نیست.
- ۳۷- پیک‌های حاصل از طیف سنجی IR و Raman به ترتیب ناشی از تغییر در و هستند.
 (۱) قطبش پذیری - دو قطبی الکتریکی
 (۲) قطبش پذیری - گشتاور دو قطبی
 (۳) دو قطبی الکتریکی - گشتاور دو قطبی
 (۴) گشتاور دو قطبی - قطبش پذیری
- ۳۸- تکنیک مناسب برای اندازه‌گیری سینتیک‌های پیوندی ($K_{\text{off}}, K_{\text{on}}$) کدام است؟
 (۱) دماسنجی تیتراسیون هم‌دما (Isothermal Titration Calorimetry)
 (۲) طیف‌سنج فرابنفش - مرئی (UV-Visible Spectrophotometer)
 (۳) تشدید پلاسمون سطحی (Surface Plasmon Resonance)
 (۴) الکتروفورز (Electrophoresis)
- ۳۹- در اسپکتروسکوپی جرمی مقدار $(m/z)^{1/2}$ با کدام مورد رابطه عکس دارد؟
 (۱) ولتاژ (V)
 (۲) شعاع ذره (a)
 (۳) زمان حرکت (t)
 (۴) مسافت حرکت (L)

۴۰- کدام روش برای تعیین ساختار سه بعدی پروتئین‌های غشایی مناسب‌تر است؟

(۱) Coarse-grained MD Simulation

(۲) Oriented Sample Solid-State NMR

(۳) Two-dimensional IR ($^2D - IR$) Spectroscopy

(۴) Total Internal Reflectance Fluorescence Microscopy (TIRFM)

۴۱- در خصوص پدیده فسفورسانس گزینه صحیح کدام است؟

(۱) طول موج نشری فسفورسانس از طول موج نشری فلئورسانس کوتاه‌تر است.

(۲) تریپتوفان، تیروزین و فنیل آلانین مهم‌ترین کروموفورهای درگیر در فسفورسانس هستند.

(۳) در فسفورسانس الکترون با انجام عمل برانگیختگی به وضعیت سه‌تایی تغییر حالت می‌دهد.

(۴) گسیل فسفورسانس ناشی از گذار اسپینی الکترون از حالت تک‌تایی به حالت سه‌تایی است.

۴۲- در مورد ساختار حجیم بلورهای یک ماده گزینه صحیح کدام است؟

(۱) بلورهای یک ماده در حالت حجیم همیشه ظاهر یکسانی دارند حتی اگر اندازه متفاوتی داشته باشند.

(۲) رشد نامنظم بلور در جهت‌های مختلف باعث تغییر در زاویه بین وجوه بلور یک ماده در حالت حجیم می‌شود.

(۳) در بررسی ساختار حجیم و خارجی بلورها، زاویه بین خطوط عمود بر وجوه بلور و اندازه این وجوه در نظر گرفته می‌شود.

(۴) در بررسی ساختار حجیم و خارجی بلورها، فقط زاویه بین خطوط عمود بر وجوه بلور در نظر گرفته می‌شود.

۴۳- تکنیک‌های مورد اشاره در کدام گزینه اطلاعات مشابهی از ساختار پروتئین در اختیار محقق قرار می‌دهند؟

(۱) فلئورسانس ذاتی و دورنگ نمایی دورانی در ناحیه نزدیک

(۲) فلئورسانس ذاتی و دورنگ نمایی دورانی در ناحیه دور

(۳) فلئورسانس مبتنی بر ANS و دورنگ نمایی دورانی در ناحیه نزدیک

(۴) فلئورسانس مبتنی بر ANS و دورنگ نمایی دورانی در ناحیه دور

۴۴- در تکنیک جذب، اگر A میزان جذب، T میزان نور عبور یافته، ϵ ضریب جذب، C غلظت نمونه و l طول مسیر عبور نور از نمونه باشد، با در نظر گرفتن قانون بیر - لامبرت گزینه صحیح کدام است؟

$$A = -\log \frac{I_c}{I} = \epsilon C.l \quad (۲) \quad A = -\log(T) = \epsilon C.l \quad (۱)$$

$$T = -\log \frac{I_c}{I} = \epsilon C.l \quad (۴) \quad T = \log \frac{I_c}{I} = \epsilon C.l \quad (۳)$$

۴۵- در کدام روش نشر نور، عامل ایجاد برانگیختگی با بقیه متفاوت است؟

(۱) فلئورسانس

(۲) فسفورسانس

(۳) بیولومینسانس

(۴) دورنگ نمایی دورانی

۴۶- در تکنیک طیف‌سنجی ماوراء بنفش مرئی، طیف حاصل از تهییج الکترون از لایه پایینی به لایه بالایی الکترونی تحت تأثیر

چه حرکتی صورت می‌گیرد؟

(۱) ارتعاشی

(۲) انتقالی

(۳) چرخشی

(۴) چرخشی و ارتعاشی

۴۷- مدول یانگ یک پروتئین بتا به قطر 2nm و طول 10nm در اندازه 2GPa است. کشش این مولکول تحت یک

نیروی 50pN (50 پیکونیوتن) چقدر است؟

(۱) 0.2 نانومتر

(۲) 0.2 آنگستروم

(۳) 0.8 نانومتر

(۴) 0.8 آنگستروم

- ۴۸- در تغییرات دمایی زیاد، سیالیت غشاء پلاسمایی سلول‌های پستانداران و باکتریایی به ترتیب از طریق تنظیم می‌شود.
- (۱) تغییر ترکیب لیپیدی غشاء - وجود کلاسترول
(۲) سنتز اسیدهای چرب ترانس - وجود کلاسترول
(۳) وجود کلاسترول - تغییر ترکیب لیپیدی غشاء
(۴) وجود کلاسترول - توقف سنتز اسیدهای چرب
- ۴۹- در کدام قسمت از کانال پتاسیم، یون پتاسیم دهیدراته است؟
- (۱) Gate
(۲) Cavity
(۳) Flexible linkers
(۴) Selectivity filter
- ۵۰- کدام ترکیبات در غشای باکتری (*E. Coli*) وجود دارد؟
- (۱) فسفاتیدیل اتانول آمین - فسفاتیدیل گلیسرول
(۲) فسفاتیدیل اتانول آمین - کلاسترول
(۳) فسفاتیدیل سرین - اسفنگومیلین
(۴) کلاسترول - فسفاتیدیل سرین
- ۵۱- کانال‌های غشایی با میدان الکتریکی قوی در مقایسه با کانال‌های غشایی با میدان الکتریکی ضعیف عبور می‌دهند.
- (۱) فقط یون‌های سبک را
(۲) فقط یون‌های سنگین را
(۳) یون‌های سبک را بهتر
(۴) یون‌های سنگین را بهتر
- ۵۲- اگر سر قطبی لیپید بزرگتر از دم هیدروفوب آن باشد، منجر به غشاء شده و در سمت غشاء جهت‌گیری می‌کند.
- (۱) تقارن، سطح داخلی و خارجی
(۲) تقارن، سطح داخلی
(۳) عدم تقارن، سطح داخلی
(۴) عدم تقارن، سطح خارجی
- ۵۳- در مورد اتصال اکسیژن به مولکول میوگلوبین هنگامی که $\theta = \frac{1}{4}$ باشد، رابطه K_d و P_{50} چگونه است؟
- (۱) $K_d = P_{50}$
(۲) $P_{50} = \frac{1}{4} K_d$
(۳) $K_d = \frac{1}{4} P_{50}$
(۴) $K_d = 4 P_{50}$
- ۵۴- با توجه به معادله فیک، $J_s = -u_s RT \left(1 + \frac{d \ln r_s}{d \ln c_s} \right) \frac{dc_s}{dx}$ در چه صورتی جمله $A = 1 + \frac{d \ln r_s}{d \ln c_s}$ حذف می‌شود؟
- (۱) حل‌شونده فاقد بار الکتریکی باشد.
(۲) غلظت حل‌شونده برابر با اکتیویته آن باشد.
(۳) غلظت حل‌شونده خیلی بزرگتر از اکتیویته آن باشد.
(۴) اکتیویته حل‌شونده خیلی بزرگتر از غلظت آن باشد.
- ۵۵- رابطه فیک و رابطه استوکس - انشتین در مورد ضریب انتشار به ترتیب توصیف و از انتشار را ارائه می‌دهند.
- (۱) ماکروسکوپی - میکروسکوپی
(۲) میکروسکوپی - ماکروسکوپی
(۳) ماکروسکوپی - ماکروسکوپی
(۴) میکروسکوپی - میکروسکوپی
- ۵۶- اختلاف پتانسیل دو طرف غشای نیمه‌تراوا برای یون‌های خاص به چه عواملی بستگی دارد؟
- (۱) دما، بار الکتریکی، غلظت
(۲) دما، اندازه مولکول، شکل مولکول
(۳) غلظت سایر یون‌ها، دما، شکل مولکول
(۴) اندازه مولکول، بار الکتریکی مولکول، دما

- ۵۷- کدام مورد از وظیفه‌های پروتئین‌های غشایی نیست؟
 (۱) اتصال اسکلت سلولی به غشاء
 (۲) جابه‌جایی یون‌ها در دو طرف غشاء
 (۳) کانالیز برخی واکنش‌های درون غشایی
 (۴) اتصال ژنوم سیتوزولی به غشای سلولی
- ۵۸- کدام مورد اثر کلسترول بر غشای سلولی در دماهای بالا نیست؟
 (۱) افزایش ضخامت غشاء
 (۲) افزایش سیالیت غشاء
 (۳) کاهش سیالیت غشاء
 (۴) نظم‌بخشی به فسفولیپیدها
- ۵۹- کسر جذب (Absorbed fraction) برای کدام یک از پرتوهای زیر بزرگتر است؟
 (۱) بتا (۲) گاما (۳) آلفا (۴) ایکس
- ۶۰- کدام جمله در مورد کیفیت non Stochastic اثر پرتو صحیح نمی‌باشد؟
 (۱) اثر پرتو بعد از یک حداقل دز تابشی دیده می‌شود.
 (۲) اثرات پرتو با افزایش دز تابشی بیشتر می‌شود.
 (۳) یک رابطه علتی واضح بین تابش پرتو و اثر آن وجود دارد.
 (۴) تأثیر تابش پرتو بلافاصله از دز صفر به صورت خطی مشاهده می‌شود.
- ۶۱- نحوه آشکارسازی (برخورد پرتو و اتافک) در آشکارسازهای نیمه‌رسانا چگونه است؟
 (۱) اتافک یونش حالت گاز
 (۲) اتافک یونش حالت جامد
 (۳) اتافک تحریک الکترونی حالت گاز
 (۴) اتافک تحریک الکترونی حالت جامد
- ۶۲- علت ساطع شدن اشعه گاما همراه با تابش ذره آلفا چیست؟
 (۱) بدون گسیل گاما سرعت ذره آلفا صفر است.
 (۲) هسته دختر در سطح بالای انرژی قرار داشته و با گسیل گاما پایدار می‌شود.
 (۳) هسته مادر در سطح بالای انرژی قرار داشته و با گسیل گاما پایدار می‌شود.
 (۴) بدون گسیل گاما امکان عبور از سد انرژی برای ذره آلفا وجود ندارد.
- ۶۳- در برخورد پرتو گاما با انرژی کمتر از ۱MeV، احتمال کدام پدیده بیش از بقیه است؟
 (۱) همجوشی هسته‌ای
 (۲) شکافت هسته‌ای
 (۳) فوتو الکتریک
 (۴) تولید جفت
- ۶۴- کدام پارامترها از ترموگرام DSC پروتئین قابل محاسبه است؟
 (۱) $\Delta S, K$ (۲) $\Delta H_{vH}, R$ (۳) $\Delta C_p, \Delta F$ (۴) $\Delta H_{cal}, T_m$
- ۶۵- اگر ۸۳۲۰۰۰ هسته رادیونوکلئید اورانیوم ۲۳۸ داشته باشید، بعد از گذشت ۷ نیمه عمر چند هسته متلاشی خواهد شد؟
 (۱) ۶۵۰۰ (۲) ۸۲۵۵۰۰ (۳) ۱۳۸۶۶۶ (۴) ۶۹۳۳۳۴
- ۶۶- واپاشی صد هزار هسته در نیم ساعت معادل چند بکرل است؟
 (۱) ۲۷,۷۷ (۲) ۵۵,۵۵ (۳) ۱۶۶۶,۶۶ (۴) ۳۳۳,۳۳

- ۶۷- کدام هدف در ارزیابی و بهینه‌سازی ساختار سوم پروتئین تحقق نمی‌یابد؟
 (۱) کمینه‌کردن تعداد زوایای چرخشی در نواحی غیرمجاز نمودار رامانچاندران
 (۲) ایجاد ماکزیمم تعداد رزیدوهای قطبی یا باردار در دسترس
 (۳) ایجاد ماکزیمم رزیدوهای هیدروفوب در دسترس
 (۴) ایجاد حداکثر تعداد پیوند هیدروژنی
- ۶۸- میانکش آبگریز (هیدروفوب) تحت تأثیر افزایش دما در محدوده دمای محیط و افزایش قدرت یونی محیط به ترتیب و می‌شود.
 (۱) تقویت - تقویت (۲) تضعیف - تضعیف (۳) تقویت - تضعیف (۴) تضعیف - تقویت
- ۶۹- عامل اصلی پایدارکننده ساختار DNA کدام مورد است؟
 (۱) آبگریز - گرمازا و مبتنی بر آنروپی (۲) آبگریز - گرماگیر و مبتنی بر آنتالپی
 (۳) استاکینگ - گرماگیر و مبتنی بر آنروپی (۴) استاکینگ - گرمازا و مبتنی بر آنتالپی
- ۷۰- اگر یک پروتئین ۸ رزیدوی سیستئین مجاور هم داشته باشد، چند نوع پروتئین می‌تواند با اتصالات مختلف سیستئین‌ها تشکیل شود؟
 (۱) ۲۸ (۲) ۳۵ (۳) ۱۰۵ (۴) ۳۸۴
- ۷۱- گزینه صحیح در مقایسه ویسکوزیته گازها و مایعات کدام است؟
 (۱) ویسکوزیته در گازها و مایعات با دما نسبت مستقیم دارد.
 (۲) ویسکوزیته در گازها و مایعات با دما نسبت عکس دارد.
 (۳) ویسکوزیته در گازها و مایعات با دما به ترتیب نسبت مستقیم و عکس دارد.
 (۴) ویسکوزیته در گازها و مایعات با دما به ترتیب نسبت عکس و مستقیم دارد.
- ۷۲- احتمال عددی حضور هر یک از آمینواسیدها در عناصر ساختار دوم توسط محاسبه شد.
 (۱) Pace (۲) Anfinsen (۳) Levinthal (۴) Chou & Fasman
- ۷۳- محلولی از پروتئین در بافری با pH برابر ۷ داریم. مقداری الکل (متانول) به محلول اضافه می‌کنیم. در این صورت، اندرکنش‌های الکترواستاتیک و اندرکنش‌های آبگریز می‌شوند.
 (۱) تقویت - تقویت (۲) تقویت - تضعیف (۳) تضعیف - تضعیف (۴) تضعیف - تقویت
- ۷۴- در فولدینگ پروتئین، علت محدودیت چرخش در زوایای ϕ و ψ چیست؟
 (۱) ممانعت فضایی گروه‌ها و سطح انرژی مولکول (۲) ترانس بودن آرایش پیوند پپتیدی
 (۳) دوگانه بودن پیوند مربوط به هر دو زاویه (۴) سیس بودن آرایش پیوند پپتیدی
- ۷۵- کدام اسید آمینه لیگاند مناسبی برای فلزات نمی‌باشد؟
 (۱) Asp (۲) Arg (۳) His (۴) Cys
- ۷۶- به کدام دلیل، در ساختار DNA دو رشته‌ای B-DNA شیار اصلی (Major groove) بزرگتر از شیار فرعی (Minor groove) است؟
 (۱) وجود بازهای متنوع در توالی (۲) ایزومر آنتی برای نوکلئوتیدها
 (۳) یوکرینگ endo برای قندها (۴) اتصال نامتقارن بازها به محور (Backbone) قند فسفات
- ۷۷- در کدام میان‌کنش غیرپیوندی با افزایش فاصله میزان انرژی پیوند بیشتر کاهش می‌یابد؟
 (۱) Charge-charge (۲) Charge-charge (۳) Charge-dipole (۴) Dipole-dipole

- ۷۸- در کدام مورد از برهم‌کنش مابین اسیدهای آمینه امکان تشکیل پیوند پای - کاتیون وجود دارد؟
 (۱) لیزین - لوسین
 (۲) آسپارژین - تیروزین
 (۳) آرژنین - تربیتوفان
 (۴) گلوتامین - فنیل آلانین
- ۷۹- سطح در دسترس دو اسید آمینه A و B در حالت فولد پروتئین به ترتیب ۷۰ و ۱۰۰ آنگستروم مربع است. کدام گزینه صحیح می‌باشد؟
 (۱) دسترس پذیری $A < B$
 (۲) اسید آمینه B هیدروفوب است.
 (۳) اسید آمینه A هیدروفوب است.
 (۴) برای بررسی دسترس پذیری اطلاعات کامل نیست.
- ۸۰- برای شناسایی اعضای یک خانواده پروتئینی از کدام ماتریس هم‌ترازی می‌توان استفاده کرد؟
 (۱) BLOSUM 80 (۲) BLOSUM 30 (۳) PAM 250 (۴) PAM 40
- ۸۱- نقطه ضعف پارامتر E-value در تحلیل BLAST وابسته بودن به است.
 (۱) نوع توالی (۲) طول توالی (۳) اندازه database (۴) مقدار p-value
- ۸۲- پارامتر حساسیت (Sensitivity) در الگوریتم‌های محاسباتی به چه معنا است؟
 (۱) شناسایی پاسخ‌های صحیح
 (۲) ارائه راه‌حل‌های متنوع برای سؤال
 (۳) فیلتر کردن پاسخ‌های غلط
 (۴) ایجاد تعادل بین تعداد پاسخ‌های صحیح و غلط
- ۸۳- در کدام روش محاسباتی از نمونه‌گیری تصادفی (Random Sampling) برای محاسبه نتایج استفاده می‌کنند؟
 (۱) روش ab initio
 (۲) شبیه‌سازی مونت کارلو
 (۳) شبیه‌سازی دینامیک مولکولی
 (۴) نظریه تابعی چگالی (DFT)
- ۸۴- تابع توزیع شعاعی (RDF) با کدام مورد نسبت مستقیم دارد؟
 (۱) دانسیته (۲) ویسکوزیته (۳) تعداد ذرات (۴) توان دوم شعاع ذره
- ۸۵- کدام الگوریتم alignment مناسب پیدا کردن domainها و motifهای مشابه در بین توالی‌ها می‌باشد؟
 (۱) Global alignment (۲) Local alignment
 (۳) Database similarity search (۴) Multiple sequence alignment
- ۸۶- نواحی با پیچیدگی کم (Low Complexity Regions) به چه نواحی اطلاق می‌شود؟
 (۱) توالی‌های تکرار شونده تشکیل شده از یک یا چند ریشه
 (۲) توالی‌های حفاظت شده در پروتئین‌های هومولوگ
 (۳) توالی‌های مربوط به موتیف‌ها یا دومین‌ها
 (۴) نواحی اتصال فاکتورهای رونویسی
- ۸۷- منظور از انتخابی بودن (Selectivity) الگوریتم محاسباتی و بیوانفورماتیکی چیست؟
 (۱) انتخاب راه‌حل مناسب
 (۲) شناسایی حداکثری پاسخ‌های صحیح
 (۳) فیلتر کردن حداکثری پاسخ‌های غلط
 (۴) ایجاد تعادل بین تعداد پاسخ‌های صحیح و غلط
- ۸۸- در کاربرد Game Theory در فولدینگ پروتئین‌ها، اثر تشکیل هر برهم‌کنش با سایر برهم‌کنش‌ها بر مبنای کدام پارامتر محاسبه می‌شود؟
 (۱) منطق احتمالاتی
 (۲) کمینه‌سازی انرژی پتانسیل
 (۳) منطق تعیین‌گر Deterministic
 (۴) کمینه‌سازی تابع انرژی آزاد گیبس

۸۹- از ترکیب قوانین اول و دوم ترمودینامیک کدام رابطه حاصل می‌شود؟ (فرایند را انبساط در نظر بگیرید.)

$$dH = Tds + Pdv \quad (۱) \quad du = Tds + Pdv$$

$$dH = Tds - Pdv \quad (۳) \quad du = Tds - Pdv$$

۹۰- بیان انرژی (تغییر انرژی آزاد) پمپ یک ماده بدون بار در برابر یک شیب غلظتی $10^4 \times 10^{-4}$ برابر در 25°C کدام است؟

$$5.4 \frac{\text{kJ}}{\text{mol}} \quad (۱) \quad 5.4 \frac{\text{kcal}}{\text{mol}} \quad (۲)$$

$$23 \frac{\text{kcal}}{\text{mol}} \quad (۳) \quad 23 \frac{\text{kJ}}{\text{mol}} \quad (۴)$$

۹۱- از دیدگاه ماکروسکوپی ساختار تاخورده و طبیعی پروتئین یک است.

(۱) تابع مسیر (Path function) (۲) تابع حالت (State function)

(۳) سیستم بسته (Closed system) (۴) کمیت مقداری (Extensive quantity)

۹۲- اثر دما بر ثابت تعادل یک واکنش توسط کدام مدل بررسی می‌شود؟

(۱) هیل (۲) اسکاچارد (۳) وانت هوف (۴) اشترن - ولمر

۹۳- دمایی که در ماکرومولکول‌ها حرکت‌های زنجیره را افزایش می‌دهد ولی زنجیره‌ها را از هم جدا نمی‌کند، چه نامیده می‌شود؟

(۱) دمای همجوشی (Heat of fusion)

(۲) دمای ذوب (T_m) (Melting temperature)

(۳) دمای تجزیه (T_d) (Decomposition temperature)

(۴) دمای تبدیل شیشه‌ایی (T_g) (Glass transition temperature)

۹۴- نمودار زیر منحنی واسرشتگی ساختار دوم پروتئین کالمودلین در اثر دماست که با تکنیک دورنگ دمایی دورانی ثبت شده است. از مدل‌سازی این داده آزمایشگاهی کدام پارامتر ترمودینامیکی واکنش واسرشتگی دمایی به‌طور مستقیم

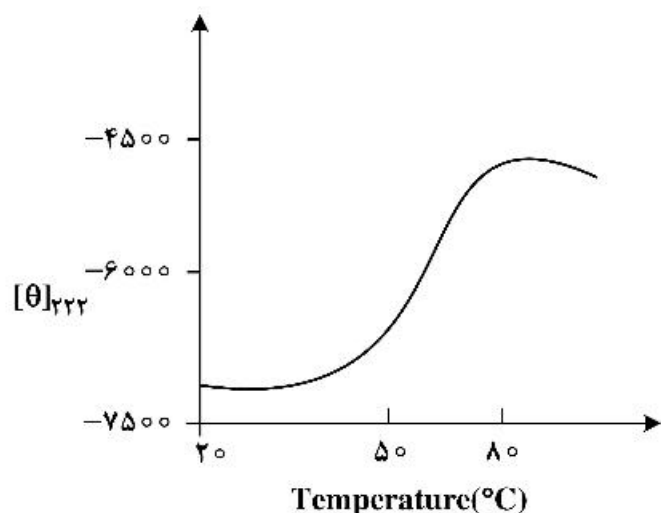
به‌دست می‌آید؟

(۱) تغییرات آنتالپی

(۲) تغییرات آنتروپی

(۳) تغییرات آنتالپی و تغییرات انرژی آن

(۴) تغییرات انرژی آزاد واکنش واسرشتگی دمایی



۹۵- ثابت ماندن غلظت مواد متابولیکی مختلف در سلول‌های زنده ناشی از بوده و حالت است.

(۱) ایجاد توازن بین ورودی و خروجی واکنش‌ها - تعادلی (Equilibrium)

(۲) ایجاد توازن بین ورودی و خروجی واکنش‌ها - پایا (Steady state)

(۳) به تعادل رسیدن واکنش‌ها - تعادلی (Equilibrium)

(۴) به تعادل رسیدن واکنش‌ها - پایا (Steady state)

- ۹۶- سازمان‌یابی سیستم‌های زنده در اثر تشکیل انواع درشت مولکول‌ها و اندامک‌های سلولی، در مفهوم تعبیر شده و روشی برای حفظ شرایط در سیستم‌های زنده است.
- (۱) کاهش موضعی آنزیمی - تعادلی
(۲) کاهش موضعی آنزیمی - غیرتعادلی
(۳) افزایش موضعی انرژی آزاد - تعادلی
(۴) افزایش موضعی انرژی آزاد - غیرتعادلی
- ۹۷- پتانسیل نرنست (Nernst potential) در طرفین غشای نیمه‌تراوا، ناشی از برقراری در اثر جابه‌جایی یون است.
- (۱) پتانسیل الکتریکی و حذف فشار اسمزی
(۲) پتانسیل الکتریکی و حذف پتانسیل شیمیایی
(۳) موازنه بین پتانسیل الکتریکی و پتانسیل شیمیایی
(۴) موازنه بین پتانسیل الکتریکی و فشار اسمزی
- ۹۸- پایداری ترمودینامیکی پروتئین بازتابی از است.
- (۱) جمعیت مولکول‌های تاخورده پروتئین در حالت تعادل
(۲) اختلاف سطح انرژی حالت‌گذار و حالت تاخورده پروتئین
(۳) سطح انرژی حالت‌گذار در واکنش تاخوردگی پروتئین
(۴) اختلاف سطح انرژی حالت‌گذار و حالت واسرشته پروتئین
- ۹۹- در واکنش $A \rightarrow B$ اگر $\frac{P_A}{P_B} < 1$ باشد (P احتمال است)، آنگاه اختلاف انرژی آزاد واکنش $\Delta G = G_B - G_A$ در حالت تعادل است.
- (۱) بزرگتر یا مساوی صفر است.
(۲) مساوی صفر است.
(۳) بزرگتر از صفر است.
(۴) کوچکتر از صفر است.
- ۱۰۰- اگر دو فاز جدا شده توسط یک غشاء انتخابگر شامل اجزای بارداری باشد که یکی از آنها نتواند از غشاء عبور کند و بنابراین یک فاز فاقد آن جزء باشد، در این صورت:
- (۱) تعادل دونان مطرح می‌شود.
(۲) همه اجزاء باردار به یک فاز جابه‌جا می‌شوند.
(۳) جزء ناتوان از عبور، رسوب پیدا می‌کند.
(۴) فشار اسمز مطرح می‌شود و فشار اعمال شده در سطوح هم‌تراز دو فاز برابر می‌شود.

